

Утилизация старого электрического и электронного оборудования (применимо в Европейском Союзе и других европейских странах с системами раздельного сбора отходов)



Символ на изделии или его упаковке указывает на то, что такое изделие не относится к бытовым отходами его следует сдать в соответствующий пункт приема электрического и электронного оборудования для последующей переработки. Соблюдая правила утилизации данного электроприбора, вы помогаете предотвратить возможные отрицательные последствия для окружающей среды и здоровья человека, которые могли бы иметь место при неправильной утилизации



KEYANG ELECTRIC MACHINERY CO., LTD.
9, Sandan-ro, Danwon-gu, Ansan-si, Gyeonggi-do,
Республика Корея Тел.: Int + 82-31-490-5300

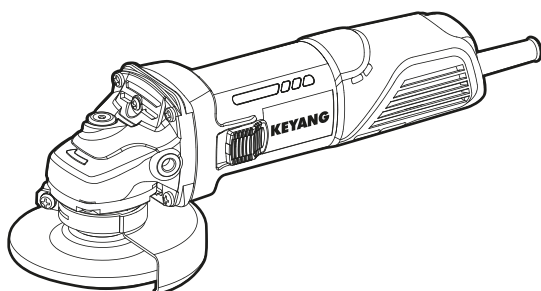
2021.04.19

ЭЛЕКТРИЧЕСКАЯ УГЛОВАЯ ШЛИФМАШИНА

DG100A-750SC □

DG115A-750SC □

DG125A-750SC □ **CE**



7741772

KEYANG ELECTRIC MACHINERY CO., LTD.

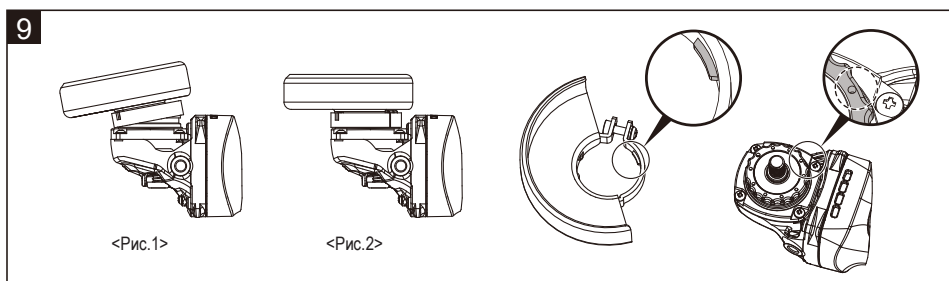
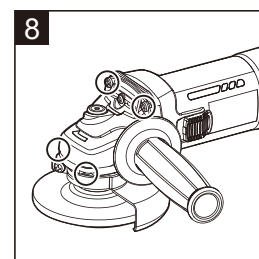
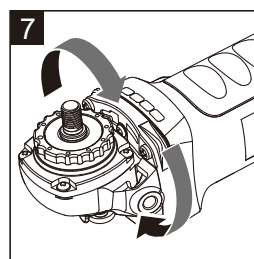
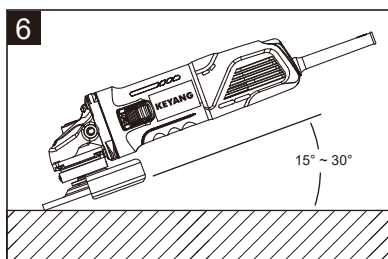
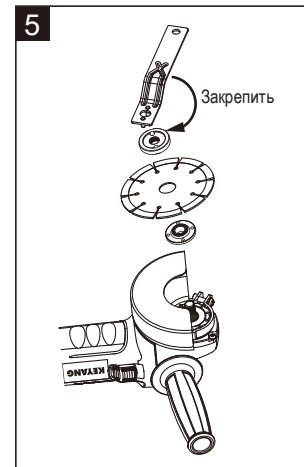
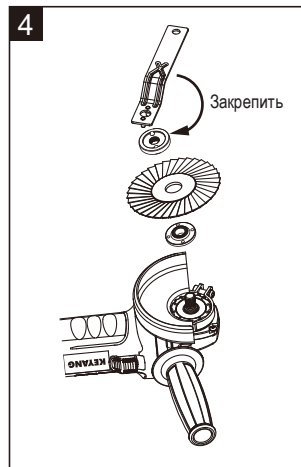
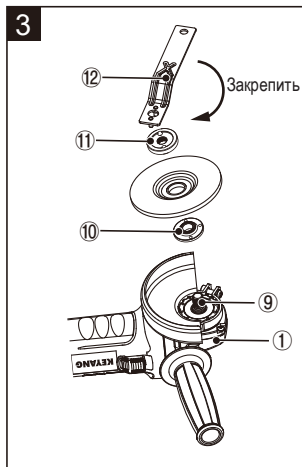
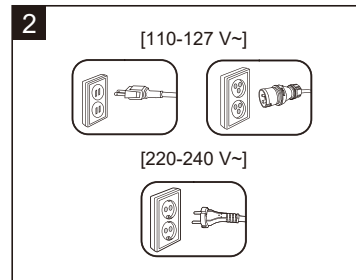
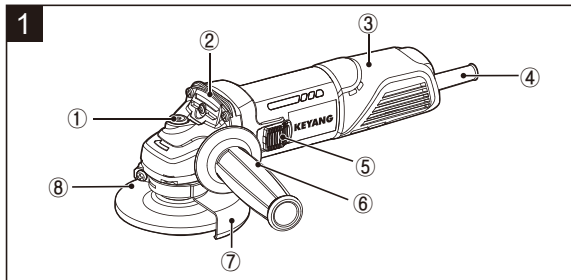


ОРИГИНАЛЬНЫЕ ИНСТРУКЦИИ
ПОЛЬЗОВАТЕЛЯ

Чтобы снизить риск получения травмы,
пользователь должен внимательно прочитать
инструкции по эксплуатации электроинструмента

To reduce the risk of injury, user
must read instruction manual

www.keyang.com



ЭЛЕКТРИЧЕСКАЯ УГЛОВАЯ ШЛИФМАШИНА

Оригинальная инструкция по эксплуатации

Перед первым использованием электроинструмента обязательно прочтите руководство по эксплуатации. Всегда храните это руководство по эксплуатации вместе с электроинструментом. Убедитесь, что руководство по эксплуатации находится в комплекте с электроинструментом, когда его передают другим лицам.

Содержание

1. Общие предостережения относительно безопасного использования электроинструмента.....	2.
2. Меры безопасности для угловой шлифовальной машины	4
3. Дополнительные предупреждения о безопасности	7
4. Проверка перед использованием	7
5. Уровень шума и вибрации	9
6. Технические характеристики и содержание	9
7. Описание функций и приложений	10
8. Инструкция по эксплуатации.....	10
9. Техобслуживание и уход	11

Примечание

Поскольку наши инженеры стремятся к постоянному совершенствованию качества продукции и ведет новые разработкам, форма или конструкция электроинструмента конкретной модели могут быть изменены без предварительного уведомления.

1. Общие предостережения относительно безопасного использования электроинструмента



ОСТОРОЖНО! Прочтите все предупреждения и инструкции по технике безопасности.

Несоблюдение предупреждений и инструкций может привести к поражению электрическим током, пожару и/или серьезным травмам.

Сохраните данные инструкции и предупреждения для дальнейшего использования изделия.

В предостережениях термин «электроинструмент» относится к инструменту с питанием от сети (проводной) или инструменту с батарейным питанием (беспроводной).

Техника безопасности на рабочем месте

а) Поддерживайте чистоту на месте ведения работ, уберите лишние предметы

Беспорядок и плохо освещённое рабочее место повышают риск несчастных случаев.

б) Не работайте в силовом электроинструментом в атмосфере, содержащей взрывоопасные жидкости, газа или пыль.

Электроинструменты создают искры, которые могут воспламенить пыль или пары.



в) Следите за тем, чтобы на месте ведения работы не находились дети или посторонние

Отвлекающие факторы могут заставить вас потерять контроль над работой электроинструмента.

Электробезопасность

а) Вилка шнура питания электроинструмента должна соответствовать сетевой розетке. Никогда не меняйте вилку шнура питания. Не используйте штепсель-переходник с другими заземленными электроинструментами. Измененная вилка шнура питания и несовпадение с типом сетевой розетки могут стать причиной удара электрическим током.

б) Следите за тем, чтобы части тела не касались заземленных или имеющих контакт с землей поверхностей, например, с трубами, радиаторами, оградами и т.д. При заземлении частей вашего тела или контакта с землей, риск удара электрическим током повышается

в) Не оставляйте электроинструмент под дождем и не храните его во влажных условиях. Попадание воды в электроинструмент повышает риск поражения электрическим током.



д) Не наступайте и не деформируйте шнур питания. Никогда не держитесь за шнур питания для переноски, перетягивании инструмента или отсоединения электроинструмента от сети питания. Держите шнур вдали от источников тепла, масла, острых краев или движущихся частей. Повреждение или вытягивание шнура питания повышает риск удара электрическим током.

е) При работе с электроинструментом вне помещений, используйте удлинитель шнура питания только требуемого сечения, который предназначен для использования вне помещений. Использование шнура, подходящего для наружного использования, снижает риск поражения электрическим током.

ф) Если на месте работы с инструментом сыро, используйте дифференциальное устройство защиты питания (RCD).

Использование RCD снижает риск удара электрическим током

3) Индивидуальная безопасность

а) При работе будьте внимательны, смотрите, что вы делаете, следите за состоянием электроинструмента.

Никогда не используйте электроинструмент в состоянии усталости или если находитесь под воздействием наркотиков, алкоголя или лекарств. Потеря внимания при работе с электроинструментом может стать причиной серьезных травм.



б) При работе, используйте средства индивидуальной защиты. Всегда надевайте защитные очки. Соответствующее использование защитных средств, например, такого как пылезащитная маска, нескользящая защитная обувь, каска или средства защиты органов слуха, снижает риск серьезной травмы.

в) Следите за тем, чтобы электроинструмент не мог самопроизвольно включиться! Перед подключением к источнику питания и / или аккумуляторной батарее убедитесь, что переключатель находится в выключенном положении (ВЫКЛ). При переносе инструмента, положение выключателя питания должно быть вверх (ВЫКЛ). При переноске или при подключении электроинструмента к сети, положение пальца на выключателе может привести к несчастному случаю.

- d) Следите за тем, чтобы любые регулировочные ключи или другой инструмент были сняты перед включением питания электроинструмента. Ключ, прикрепленный к вращающейся части электроинструмента может привести к серьезной травме
- e) Не переоценивайте свои силы. Всегда сохраняйте правильную стойку и баланс при работе с инструментом. Это позволит вам лучше контролировать электроинструмент в неожиданных ситуациях.
- f) Носите соответствующую спецодежду. Не надевайте свободную одежду или украшения. Держите волосы и одежду подальше от движущихся частей. Свободная одежда, распушенные волосы, висящие украшения могут быть захвачены вращающимися частями электроинструмента.
- g) Если электроинструмент предназначен для работы с пылеуловителем или сборщиком пыли, убедитесь, что они подсоединены к инструменту и нормально работают. Использование пылесборника уменьшает риски, связанные с запыленностью места работы.
- h) Не считайте, что вы можете пренебречь правилами безопасности из-за частого использования электроинструмента. Никогда не игнорируйте требования техники безопасности. Беспечное отношение к электроинструменту может стать причиной серьезных травм в течение доли секунды

4) Использование и уход за электроинструментом

- a) **Не прилагайте к инструменту слишком больших усилий.** Используйте подходящий для вашей задачи электроинструмент. Правильно подобранный по мощности инструмент позволит лучше выполнить работу, условия работы будут более безопасными при работе на проектных мощностях инструмента.



- b) **Не пользуйтесь электроинструментом, если выключатель питания сломан, не включается.**

Любой электроинструмент, который не может управляться с помощью переключателя, опасен и должен быть отремонтирован.

- c) Отсоедините шнур питания от розетки или от аккумуляторной батареи, если это предусмотрено конструкцией, до начала регулировки инструмента, смены вспомогательного инструмента, или при его уборке для хранения. Такие предупредительные меры безопасности значительно снижают риски случайного запуска электроинструмента

- d) Храните электроинструменты вдали от детей или лиц, которые незнакомы с правилами его использования.

В руках необученных или не ознакомленных с данными инструкциями по эксплуатации электроинструмента пользователей. В таких случаях эти электроинструменты могут быть опасными

- e) Своевременно проводите техническое обслуживание электроинструмента и вспомогательных приспособлений. Проверяйте соосность установки приспособлений. Убедитесь в отсутствии изогнутых, деформированных движущихся деталей, поврежденных частей или других условий, которые отрицательно сказываются на работе инструмента.

- f) Следите за остротой режущих инструментов
Правильно обслуженные и заточенные режущие инструменты с острыми режущими лезвиями будут меньше застревать в материале и работу электроинструмента легче контролировать.
- g) Не работайте с неисправным инструментом, вспомогательными приспособлениями, ударного привода/ гайковерта и т.д.
При работе учитывайте условия работы инструмента.
Работа с разными по мощностям электроинструментами, неправильный выбор мощности могут служить причиной возникновения опасной ситуации
- h) Держите ручки и поверхности для захвата инструмента сухими, чистыми и обезжиренными.
Скользкие ручки и поверхности для захвата инструмента не позволяют безопасно обращаться с инструментом и контролировать его в непредвиденных ситуациях.

5) Общие правила техники безопасности при работе с электроинструментом - [Сервисное обслуживание]

- a) Поручайте ремонт электроинструмента только квалифицированному специалисту по ремонту и при ремонте используйте только идентичные запасные части. Этим будет обеспечена безопасность электроинструмента.

2. Меры безопасности при работе с угловой шлифовальной машиной

- 1) Инструкции по технике безопасности для всех операций Общие предупреждения по технике безопасности при шлифовании, очистке песком, чистке проволочной щеткой, полировке или абразивном шлифовании.
- a) Электроинструмент предназначен для работы в качестве шлифовального станка, станка для шлифования наждачной шкуркой или отрезного инструмента. Прочтите все предупреждения по технике безопасности, инструкции, иллюстрации и спецификации, прилагаемые к этому инструменту.
 - Несоблюдение требований инструкций может привести к поражению электрическим током, пожару и/или серьезной травме.
- b) Такие операции, как чистка проволочной щеткой, полировка, не рекомендуется выполнять с помощью этого электроинструмента. Действия, для которых электроинструмент не предназначен, могут создать опасность и привести к травмам.
- c) Не используйте аксессуары, которые специально не разработаны и не рекомендованы производителем инструмента. То что аксессуар можно прикрепить к вашему электроинструменту, не гарантирует безопасную работу электроинструмента.
- d) Номинальная скорость движения насадки должна быть не меньше максимальной скорости, указанной на электроинструменте. Аксессуары, работающие со скоростью, превышающей номинальную, могут сломаться, а обломки разлететься.
- e) Внешний диаметр и толщина аксессуара должны соответствовать номинальной производительности электроинструмента.

- Аксессуары неправильного размера не могут быть должным образом защищены или контролироваться при работе инструмента.
- f) Резьбовое крепление принадлежностей должно соответствовать резьбе шпинделя шлифовального станка. Для аксессуаров, устанавливаемых с помощью фланцев, посадочное отверстие аксессуара должно соответствовать установочному диаметру фланца.**
- Принадлежности, не соответствующие монтажному оборудованию электроинструмента, не будут сбалансированы по весу, будут сильно вибрировать, что приведет к потере управления инструментом.
- g) Не используйте поврежденное вспомогательное приспособление. Перед каждым использованием проверяйте соответствие характеристик аксессуара, особенное абразивных кругов и их состояние (убедитесь в отсутствии сколов и трещин), состояния опорной подушки на предмет трещин, разрывов или чрезмерного износа, проволочных щеток на предмет ослабленных или потрескавшихся проводов. Если электроинструмент или аксессуар упали, осмотрите его и убедитесь в отсутствии повреждений или установите другой неповрежденный аксессуар. После осмотра и установки насадки расположитесь сами и отведите посторонних подальше от плоскости вращающейся насадки и запустите электроинструмент на максимальной скорости холостого хода на одну минуту.**
- Поврежденные аксессуары обычно ломаются во время такого испытания.
- h) Носите средства индивидуальной защиты. В зависимости от области применения инструмента, используйте защитную маску, защитные очки или защитные перчатки. При необходимости используйте респиратор, средства защиты органов слуха, спец перчатки и фартук, способный задержать мелкие абразивные частицы или фрагменты обрабатываемого материала.**
- Защита глаз должна быть способна останавливать отлетающие обломки материала, образующиеся при различных операциях. Пылезащитная маска или респиратор должны улавливать частицы, образующиеся при работе. Продолжительное воздействие шума высокой интенсивности может вызвать потерю слуха.
- i) Удерживайте посторонних на безопасном расстоянии от рабочей зоны. Все, кто входит в рабочую зону, должны носить средства индивидуальной защиты.** Фрагменты материала заготовки или сломанного приспособления инструмента могут разлететься и нанести травму за пределами непосредственной зоны проведения работы.
- j) Держите электроинструмент только за изолированные поверхности для захвата при выполнении любых операций, при которых режущий инструмент может задеть скрытую проводку или собственный шнур питания.**
- Прикосновение режущего инструмента к «находящемуся под напряжением» проводу может передать напряжение на открытые металлические части электроинструмента, и это может стать причиной удара оператора электрическим током.
- к) Располагайте шнур питания подальше от вращающейся насадки.**
- Если вы потеряете контроль, шнур может быть перерезан или зацеплен, и ваша рука или руки могут быть захвачены шнуром питания и затянuty во вращающийся аксессуар.
- l) Никогда не кладите электроинструмент на пол до полной остановки вращения насадки.**
- Вращающийся аксессуар может захватить поверхность и вывести электроинструмент из-под вашего контроля.
- m) Не запускайте электроинструмент, неся его на боку.**
- Случайный контакт с вращающимся аксессуаром может зацепить вашу одежду и притянуть вращающийся аксессуар к вашему телу.
- n) Регулярно очищайте вентиляционные отверстия электроинструмента.**
- Вентилятор двигателя втягивает пыль внутрь корпус и чрезмерное скопление металлического порошка внутри двигателя может стать причиной поражения электрическим током.
- o) Не работайте с электроинструментом рядом с легковоспламеняющимися материалами.**
- Искры могут воспалить подобные материалы.
- p) Не используйте аксессуары, требующие охлаждения жидким хладагентом.**
- Использование воды или других жидких охлаждающих жидкостей может привести к поражению электрическим током.
- 2) Дополнительные инструкции по технике безопасности для всех операций с инструментом. Отдача инструмента и соответствующие предупреждения**
- Отдача - это внезапная реакция инструмента на зажатый или заклиненный вращающийся круг, заклинившую уплотнительную подушку, щетку или любой другой аксессуар. Зажатие или застревание в материале приводит к быстрой остановке вращающегося приспособления, что, в свою очередь, приводит к тому, что неконтролируемый электроинструмент сжимается в направлении, противоположном вращению приспособления в точке заедания.
- Например, если абразивный круг заедает или зажимается заготовкой, край круга, входящий в точку защемления, может врезаться в поверхность материала, вызывая выскальзывание или выбивание круга. Круг может отскочить в сторону оператора или от него, в зависимости от направления движения круга в точке защемления. В этих условиях абразивные круги также могут сломаться.
- Отдача является результатом неправильного использования электроинструмента и / или неправильных рабочих процедур или условий, и ее можно избежать, приняв надлежащие меры предосторожности, указанные ниже.
- a) Крепко держите электроинструмент и расположите свое тело и руку так, чтобы вы могли противостоять силе отдачи. Всегда используйте дополнительную рукоятку, если она есть, для максимального контроля над**

отдачей или реакцией крутящего момента во время работы инструмента.

Оператор может контролировать реакции крутящего момента или силы отдачи, если приняты надлежащие меры предосторожности.

- b) **Никогда не подносите руку к вращающемуся аксессуару.**
Аксессуар может отскочить в сторону руки.
- c) **Не располагайтесь в зоне движения электроинструмента в случае отдачи.**
При отдаче инструмент перемещается в направлении, противоположном движению круга в точке заедания.
- d) **Соблюдайте особую осторожность при обработке углов, острых кромок и т. д. Избегайте подпрыгивания и защемления аксессуара.**
Углы, острые края или подпрыгивание могут защемиться за вращающийся аксессуар и вызвать потерю управления или отдачу электроинструмента.
- e) **Не прикрепляйте пильную цепь к отрезному полотну по дереву или зубчатому полотну.**
Такие типы полотна часто создают отдачу и потерю управления работой инструмента.

3) Дополнительные инструкции по технике безопасности при шлифовании и резании.

Особые предупреждения по технике безопасности при шлифовании и абразивной резке (фрезеровании)

- a) **Используйте только те типы кругов, которые рекомендованы для вашего электроинструмента, и используйте специальный защитный кожух, предназначенный для выбранного круга.**
Круги, для которых не предназначен электроинструмент, не будут должным образом защищены и будут небезопасны при работе.
- b) **Шлифовальная поверхность шлифовальных кругов с вдавленным центром должна быть установлена ниже плоскости защитной кромки.**
Неправильно установленный круг, который выступает за плоскость защитной кромки, не будет должным образом защищен.
- c) **Защитное ограждение инструмента должно быть надежно прикреплено к электроинструменту и расположено так, чтобы обеспечить максимальную безопасность и так, чтобы минимально доступная часть круга была обращена к оператору.**
Защитный кожух помогает защитить оператора от разлетающихся обломков круга, от случайного контакта с кругом и искр, которые могут воспламенить одежду.
- d) **Круги должны использоваться только для рекомендованных приложений. Например: не шлифуйте материал стороной отрезного круга.**
Абразивные отрезные круги предназначены для периферийного шлифования, боковые силы, приложенные к этим кругам, могут привести к их разрушению и разлету обломков.

e) **Всегда используйте неповрежденные фланцы колеса, размер и форма которых соответствуют выбранному кругу.**

Фланцы круга должны правильно поддерживать его, тем самым снижая вероятность поломки колеса. Фланцы отрезных кругов могут отличаться от фланцев шлифовальных кругов.

- f) **Не используйте изношенные круги от более мощных электроинструментов.**
Круг, предназначенный для более крупного электроинструмента, не подходит для работы на более высокой скорости вращения меньшего по мощности инструмента и может расколоться.

4) Дополнительные инструкции по технике безопасности при выполнении операций по отключению.

Дополнительные меры безопасности, относящиеся к операциям абразивной резки

- a) **Не «заклинивайте» отрезной круг и не прилагайте чрезмерных усилий. Не пытайтесь делать слишком глубокую резку**
Чрезмерная нагрузка на круг увеличивает вероятность скола и подверженность круга деформации скручивания или заеданию круга при резке, это также увеличивает вероятность отдачи инструмента или поломки круга.
- b) **Не располагайтесь на одной линии с вращающимся кругом или за ним.**
Когда круг во время работы отдалится от вашего тела, возможная отдача может направить электроинструмент прямо на вас.
- c) **Если круг заклинивает или по какой-либо причине его вращение прерывается, выключите электроинструмент и удерживайте его неподвижно, пока колесо не остановится полностью. Ни в коем случае не пытайтесь вынуть отрезной круг из пропила во время движения, иначе может возникнуть отдача инструмента.**
Найдите причину и примите меры по ее устранению при заклинивании круга.
- d) **Не перезапускайте операцию резания в заготовке. Дайте кругу набрать полную скорость и осторожно снова введите его в пропил.**
Круг может заедать, подниматься или отдаляться, если электроинструмент снова запускается в заготовке.
- e) **Поддерживайте панель или любую другую крупногабаритную заготовку, чтобы свести к минимуму риск защемления круга в пропили и отдачи инструмента.**
Большие заготовки имеют тенденцию провисать под собственным весом. Опоры необходимо ставить под заготовкой рядом с линией реза и возле края заготовки с обеих сторон круга.

f) Будьте особенно осторожны при выполнении «прорези кармана» в существующих стенах или других слепых местах.

Выступающий круг может порезать газовые или водопроводные трубы, электропроводку или предметы, находящиеся за стенкой или вызвать отдачу при резке посторонних предметов.

5) Дополнительные инструкции по технике безопасности при шлифовании

Предупреждение о безопасности, относящееся к шлифованию

a) Не используйте слишком крупногабаритные

шлифовальные диски или рулоны наждачной бумаги. При выборе наждачной бумаги руководствуйтесь рекомендациями производителя.

Наждачная бумага большего размера, выходящая за пределы шлифовальной тарелки, представляет опасность порезов, может вызвать заедание, разрыв диска или отдачу инструмента.

3. Дополнительные предупреждения о безопасности



a) Носите беруши.

Воздействие шума может вызвать потерю слуха.

b) Используйте вспомогательные рукоятки, поставляемые с инструментом.

Потеря управления инструментом может привести к травмам.

c) Использование любых принадлежностей или приспособлений, отличных от рекомендованных в руководстве по эксплуатации, может представлять риск получения травм.

d) Надежно закрепляйте заготовку.

Потеря управления инструментом может привести к травмам.

e) При работе с машиной всегда крепко держите ее обеими руками и работая, обеспечивайте безопасную стойку.

Управлять электроинструментом более безопаснее, если вы надежно стоите и держите его руками.

f) Используйте подходящие датчики, чтобы определить, скрыты ли линии инженерных сетей в рабочей зоне, или обратитесь за помощью в местную коммунальную компанию.

Контакт с электрическими линиями может привести к возгоранию и поражению электрическим током. Повреждение газопровода может привести к взрыву. Порыв водопровода может привести к повреждению имущества или удару электрическим током.

4. Проверка перед использованием.

3) Подключение к источнику питания

(см. рис. 21)

2) Использование удлинителя

110-127 В ~		220-240 В	
Номинальное сечение жилы	Максимальная длина	Номинальное сечение жилы	Максимальная длина
0,75 мм ²	10 м	0,75 мм ²	20 м
1,0 мм ²	15 м	1,0 мм ²	30 м
1,5 мм ²	20 м	1,5 мм ²	40 м

Используйте удлинитель, если расстояние до источника питания требует его использования. Удлинитель должен быть с жилами подходящего сечения и длины для подачи номинального электрического тока. Слишком тонкий или слишком длинный шнур питания приведет к падению напряжения и снижению мощности двигателя. Используйте по возможности как можно более короткий шнур питания.

3) Выключатель питания



Осторожно!

Если вы подключаете питание при включенном инструменте, резкое вращение инструмента может привести к несчастному случаю.

Убедитесь, что рычаг переключателя возвращается в исходное положение после его вытягивания или нажатия на выключатель.

4) Источник питания

Следите за правильным сетевым напряжением. Напряжение источника питания должно соответствовать напряжению, указанному на заводской табличке.



Осторожно!

Если вы используете инструмент, рассчитанный на 110В в сети с напряжением 220-240 В, скорость двигателя будет чрезмерно расти. В результате сверло и инструмент могут быть повреждены или двигатель может быть поврежден и его перегрев может стать причиной пожара.

5) Защитный кожух круга



Осторожно!

Всегда устанавливайте колесо перед началом работы с инструментом.

Вы можете установить желаемый угол защиты круга, открыв небольшой регулировочный винт.

Используйте инструмент только после регулировки угла защиты круга перед началом работы. После регулировки, плотно затяните небольшой регулировочный винт.

6) Проверка и установка шлифовального круга

Убедитесь, что шлифовальный круг находится в нормальном состоянии и не имеет трещин или повреждений. Убедитесь, что шлифовальный круг установлен надежно. Чтобы установить шлифовальный круг, см. Раздел «Установка и снятие шлифовального круга».

7) Защита от перегрузки и перезапуска

Машина имеет средства защиты от перегрузки и перезапуска. В случае внезапного сильного тока во время резки или шлифования, подача питания на двигатель автоматически прерывается. Чтобы возобновить работу, переведите переключатель Вкл / Выкл в положение Выкл и снова запустите машину. Функция защиты от перезапуска предотвращает неконтролируемый перезапуск машины после прерывания или отказа подачи электроэнергии.

8) Сетевая розетка

Если при вставке вилки в розетке слышен звук потрескивания или она легко вынимается, необходимо отремонтировать розетку. Пожалуйста, свяжитесь с ближайшим магазином электротоваров.

Когда вы используете сетевую розетку в том состоянии, как есть, это может вызвать несчастный случай или пожар из-за перегрева.

9) Пробный запуск инструмента

Перед началом работы наденьте средства защиты (очки, защитный шлем, беруши, защитные перчатки) и запустите инструмент, держа его в направлении от людей, чтобы убедиться, что инструмент работает нормально.

10) Место работы

Проверьте рабочее место, соблюдая меры предосторожности. Не допускайте скопления пыли на рабочем месте. Пыль легко воспламеняется.

Пыль от таких материалов, как свинецсодержащие покрытия, минералы и металл, может быть вредной для здоровья.

Контакт с пылью или ее вдыхание может вызвать аллергические реакции у оператора или окружающих и / или привести к респираторным инфекциям.

Определенная металлическая пыль считается опасной, особенно в сочетании со сплавами, такими как цинк, алюминий или хром.

Обработка асбестосодержащих материалов разрешается только специалистам.

Обеспечьте хорошую вентиляцию рабочего места.

Рекомендуется носить респиратор с фильтром P2.

Соблюдайте соответствующие правила безопасности, принятые в вашей страны в отношении обрабатываемых материалов.

	Прочитайте инструкцию перед использованием
	Наденьте защитный шлем
	Наденьте защитные очки
	Носите беруши
	Наденьте маску.
	Используйте защитные перчатки.
	Утилизация старого электрического и электронного оборудования
	Возврат отработанного материала
	Использование внутри помещений

V	Вольт	n	Номинальная скорость
A	Ампер	Hz	Герц
W	Ватт	/min or min⁻¹	Обороты или ход в мин
~	Переменный ток		Конструкция Класса



Декларация о соответствии требованиям ЕС

Мы заявляем, что эти продукты соответствуют стандартам EN 60745-1, EN 60745-2-3, EN 55014-1, EN 55014-2, EN 61000-3-2 и EN 61000-3-3, EN 50581 в соответствии с директивы 2006/42 / EC, 2014/30 / EU, 2011/65 / EU

Сын Ёль, Ли г-н Виллем ван ден Кромменакер
Директор завода Генеральный директор KEM Europe BV
KEM Europe BV
Hoostraat 9, 5469 EL Eer.

5. Уровень шума и вибрации

Шум и вибрация

Значения уровня шума в соответствии с требованиями стандарта EN 60745

Уровень звуковой мощности излучения по шкале A (L _{WA}) [дБ(A)]	102
Уровень звукового давления излучения по шкале A (L _{PA}) [дБ(A)]	91
Погрешность (K) [дБ (A)]	3

2) Оператор должен носить средства защиты органов слуха.

3) Эмиссия вибрации

Общие значения вибрации (сумма трехосных векторов) в соответствии с требованиями стандарта EN 60745

Режим шлифования	Величина эмиссии вибрации (a _h , AG)	7,2 м / с ²
	Неопределенность (K)	1,5 м / с ²
Дисковый режим шлифования	Величина эмиссии вибрации (a _h , DS)	4,0 м / с ²
	Неопределенность (K)	1,5 м / с ²

4) Дополнительная информация

- а) Заявленное общее значение вибрации было измерено в соответствии со стандартным методом испытаний, приведенным в EN 60745, и может использоваться для сравнения одного инструмента с другим.
- б) Заявленное общее значение вибрации также может использоваться для предварительной оценки воздействия на организм человека.

5) Предупреждение

- а) Уровень вибрации во время фактического использования электроинструмента может отличаться от заявленного общего значения в зависимости от того, как используется инструмент.
- б) Определите дополнительные меры безопасности для защиты оператора, основанные на оценке воздействия в реальных условиях использования (с учетом всех частей рабочего цикла, таких как время, когда инструмент выключен и когда он работает на холостом ходу. в дополнение к времени работы с инструментом).

6. Технические характеристики и перечень поставки

1. Спецификации

Поз./ Модель	Ед.изм	DG100A -750SC	DG115A -750SC	DG125A -750SC
Источник энергии	-	Тип А: 220-230 В ~ 50/60 Гц Тип В: 240 В ~ 50/60 Гц		
Мотор	-	Защитный однофазный коллекторный двигатель		
Номинальная потребляемая мощность	вт	750		
Номинальная скорость	-	n 12000		
Размер шлифовального камня (внешний диаметр x толщина x внутренний диаметр)	мм	100X6X16	115X6X22,23	125X6X22,23
Тип круга для шлифования и наждачный диск	-	ТИП 27		
Тип круга для обрезки	-	ТИП 42		
Вес (без шнура)	кг	1.5	1.8	1.8
Другие	-	Функция блокировки шпинделя		
Резьба шпинделя	-	M10	M14	

2) Перечень поставки

Модель Поз.	DG100A -750SC	DG115A -750SC	DG125A -750SC
Точильный камень	Опцион.	Опцион.	Опцион.
Ключ	О	О	О
Боковая ручка	О	О	О

7. Описание функций и способы использования инструмента

1) Описание функций

(См. Рисунок 1)

- ① Стопорный штифт
- ② Крышка редуктора
- ③ Крышка хвостовика
- ④ Броневого шнур питания
- ⑤ Ручка переключателя
- ⑥ Боковая ручка
- ⑦ Защита круга
- ⑧ Шлифовальный круг
- ⑨ Шпиндель
- ⑩ Шайба колеса
- ⑪ Круглая гайка
- ⑫ Гаечный ключ

2. Способ применения инструмента

- Выполнение отделочных работ и шлифовка железа, бронзы, алюминия, литья.
- Зачистка мест сварки и удаление ржавчины
- Выполнение отделочных работ на поверхностях из синтетической смолы, шифера, кирпича и мрамора.
- Проточка и резка плитки и камня.

8. Инструкция по эксплуатации

1) Установка и удаление шлифовального круга

**Осторожно!**

Всегда выключайте выключатель и отсоединяйте вилку от источника питания перед установкой и снятием шлифовального камня. Никогда не используйте шлифовальный камень, рассчитанный на скорость ниже рабочей скорости инструмента (см. Технические характеристики).

**Осторожно!**

При использовании дисковой шлифовальной машины со специальными деталями необходимо установить защитный кожух круга и надеть защитные очки.

a) Шлифовальный камень (Тип 27)

(См. Рисунок 3)

- Установите инструмент шпинделем вверх. Вставьте вдавленную часть круговой шайбы на плоскую часть шпинделя.
- Поместите выступающую часть точильного камня на круговую шайбу.
- Установите круговую гайку на шпиндель над точильным камнем с помощью винта.
- Вставьте стопорный штифт в крышку редуктора, затем затяните гайку колеса гаечным ключом.

b) Наждачный диск (Тип 27)

(См. Рисунок 4)

- Не используйте круговую шайбу и гайку для шлифовального камня. Используйте другую гайку с шайбой для наждачного круга.
- Установите резиновую подушку и наждачного диск на шпиндель.
 - Установите шайбу на шпиндель над наждачным диском.
 - Зафиксируйте шпиндель, нажав пальцами на стопорный штифт. Затем плотно затяните гайку шайбы гаечным ключом.
 - Прделайте то же самое в обратном порядке, чтобы снять наждачный диск.

c) Отрезной круг (Тип 42)

(см. рисунок 5).

- Установите инструмент шпинделем вверх. Вставьте вдавленную часть круговой шайбы на плоскую часть шпинделя.
- Поместите выступающую часть отрезного круга на круговую шайбу.

- Установите круговую гайку на шпindel над отрезным кругом с помощью винта.
- Вставьте стопорный штифт в крышку редуктора, затем затяните круговую гайку гаечным ключом.

2) Избегайте прилагать чрезмерное давление на шлифовальный камень.

Избегайте чрезмерного давления на шлифовальный камень. Шлифовка производится под действием веса инструмента. Слегка прикоснитесь шлифовальным камнем заготовки. Чрезмерное давление на шлифовальный камень снизит скорость шлифования и вызовет шероховатость отделочной поверхности. Также это может привести к перегреву и отказу двигателя инструмента.

3) Угол прессования

(См. Рисунок 6)

Не прижимайте шлифовальный камень всей поверхностью к шлифуемой поверхности. Для выполнения шлифовальных работ по окружности шлифовального камня рекомендуется использовать дисковый шлифовальный станок, наклонив его на 15-30 градусов, как показано на рисунке.

4) Направление шлифования

При использовании нового шлифовального камня обязательно шлифуйте, отводя инструмент назад (направление В), пока шлифовальный камень не станет закругленным по краю. Затем шлифмашину можно перемещать в любом направлении. Для тяжелого шлифования обычных стальных материалов лучше всего подходит камень с шлифовальными частицами: А, сетка: № 36). Кроме того, его можно использовать для широкого спектра других обрабатываемых материалов. Если сетка более низкого номера, слегка коснитесь шлифовальным камнем обрабатываемого материал и равномерно отшлифуйте, чтобы получить гладкую чистовую поверхность, которую можно использовать, как шлифовальный камень с сеткой более высокого номера.

5) Меры предосторожности после использования

Выключите инструмент, чтобы остановить вращение точильного камня. Храните дисковый шлифовальный станок в безопасном месте.

При хранении дисковой шлифовальной машины с вращающимся шлифовальным камнем в месте, заполненном пылью и стружкой, пыль и стружка могут попасть в внутрь дисковой шлифовальной машины.

На шлифовальном камне от удара могут образоваться трещины или канавки. Будьте осторожны, чтобы не повредить дисковый шлифовальный станок. Если дисковый шлифовальный станок ударился о что-либо или упал, необходимо проверить состояние шлифовального камня и дисковый шлифовальный инструмент.

6) Как повернуть головку дисковой болгарки (См. Рисунок 7)

Перед любой операцией выньте вилку из розетки. Для вышеуказанной цели, поверните головку дисковой шлифовальной машины на 90 градусов вместо вращения ручки. А затем откручиваем четыре винта и головку. Не снимайте головку с корпуса полностью, а поверните ее в новое положение. После этого установите четыре винта и закрепите их.

7) Техническое и сервисное обслуживание



Осторожно!

Перед проведением любых работ по техническому обслуживанию отключите вилку шнура питания инструмента от источника питания.



Осторожно!

Не трогайте ничего, пока инструмент не остынет.

1) Замена шлифовального камня

Пожалуйста, замените шлифовальный камень на новый, если внешний диаметр шлифовального камня изначально 125 мм изношен до 70 мм.

2) Винты

(см. рис. 8)

Убедитесь, что винты в каждой детали инструмента затянуты плотно, проверяя их состояние через равные интервалы. Если винты ослабли, плотно их затяните. Ослабленный винт создает опасную ситуацию.

3. Двигатель инструмента

Обмотка и коллектор в двигателе являются стержнем дисковой шлифовальной машины.

Не царапайте поверхность обмотки и коллектора двигателя и не наносите на них масло или воду.

Пыль в двигателе вызывает неисправность двигателя. После использования дисковой шлифовальной машины в течение 50 часов, продуйте инструмент сжатым воздухом через вентиляционные прорези на стороне ручки, вращая дисковую шлифовальную машину на холостом ходу, чтобы удалить пыль изнутри двигателя.

УГОЛЬНАЯ ЩЕТКА

В моторе используется одноразовая угольная щетка. Сильно изношенная угольная щетка вызывает проблемы с двигателем.

Когда длина угольной щетки достигнет линии допуска износа, замените ее на новую угольную щетку.

Кроме того, поддерживайте чистоту угольной щетки. Убедитесь, что ее можно было свободно перемещать в держателе щетки.

※ Мы можем использовать новую угольную щетку с автостопом улучшенного качества без предварительного уведомления. Автостоп автоматически отключит ток при предельном износе угольной щетки. Если дисковая шлифовальная машина остановлена встроенным механизмом автоматического останова, проверьте угольную щетку и замените ее.

Вам необходимо приобретать оригинальные запчасти в сервисных центрах A / S, авторизованных компанией Keyang Electric Machinery Co., Ltd., чтобы не вносить изменений в конструкцию. Если вы используете угольную щетку, отличную от оригинальных запчастей, коммутаторное устройство может быстро изнашиваться. В результате срок службы инструмента может быть сокращен.

- Как поменять щетку: Снимите заднюю крышку с помощью плюсовой отвертки, и выньте угольную щетку.

5) Хранение после использования

Храните инструмент в недоступном для детей месте в сухом месте.

6) Ненормальная работы инструмента

Очень опасно устранять неполадки или ремонтировать инструмент самостоятельно. Свяжитесь с ближайшим сервисным A / S-центром (агентствами) для решения возникших проблем.

7) X-обр. шнур питания

Если шнур питания поврежден, его необходимо заменить специальным шнуром или узлом, который можно получить у производителя или у его сервисного агента.

8) Меры предосторожности после использования

Выключите, чтобы остановить вращение шлифовального камня. Храните дисковый шлифовальный станок в безопасном месте. При хранении дисковой шлифовальной машины с вращающимся шлифовальным камнем в месте, заполненном пылью и стружкой, пыль и стружка могут попасть в дисковую шлифовальную машину.

Вы должны приобретать оригинальные запчасти в центрах A / S, авторизованных компанией Keyang Electric Machinery Co., Ltd. для внесения изменений. Если вы используете угольную щетку, отличную от оригинальной запчасти, коммутаторное устройство может быстро изнашиваться. В результате срок службы инструмента может быть сокращен.

9) Неисправность или отказ инструмента

Устранение неисправностей или ремонт самостоятельно самим потребителем опасны. Позвоните в сервисный центр компании Keyang, чтобы найти лучшее решение.

10) Послепродажное обслуживание и поддержка клиентов

Наша служба послепродажного обслуживания ответит на ваши вопросы, касающиеся обслуживания и ремонта вашего продукта, а также покупки запасных частей. Покомпонентные изображения и информацию о запасных частях также можно найти в разделе: www.keyang.com

Наши представители по обслуживанию клиентов могут ответить на ваши вопросы относительно возможных применений и настройки продуктов и аксессуаров.

11) Сборка защитного кожуха круга

(См . Рисунок 9)

- Перед установкой кожуха колеса максимально ослабьте винт кожуха круга.

- Наклоните защиту круга и вставьте его в сальник (Рис.1), а затем вставьте ① защитный кожух круга в сальник (A) (рис.2).

- Поверните кожух круга в желаемом направлении и затем затяните винт кожуха круга.

- Чтобы снять кожух круга, проведите сборку кожуха в обратном порядке.

Корея

Keyang Electric Machinery Co., Ltd.
9, Sandan-ro, Danwon-gu, Ansan-si, Gyeonggi-do, Республика
Корея
Тел .: +82 31 490 5300

Европа

Hoogstraat 9, 5469 EL Egr, Нидерланды
Тел .: + 31 413 288 345

Китай

Keyang Electric Machinery (Suzhou) Co., Ltd.
No. 889, Songjia Road, Wusongjiang Science and Technology
Industrial Park, Wuzhong District, Suzhou, Jiangsu, China
Тел .: +86512 6561 3321

ЗАМЕТКИ

ЗАМЕТКИ